

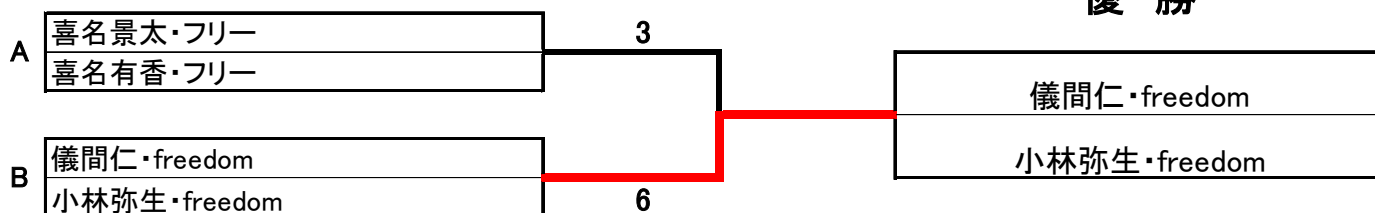
# ★ オープンクラス

A リーグ		喜名 景太 喜名 有香	比嘉 憲信 佐久川 美代子	仲眞 亮 喜納 ひとみ	順位 取得ゲーム率
1	喜名景太・フリー 喜名有香・フリー	/	6-3	6-4	1
0	比嘉憲信・K-プラス 佐久川美代子・freedom		3-6	7-6(7-1)	2
3	仲眞 亮・首里森庭球倶楽部 喜納ひとみ・ライナース		4-6	6-7(1-7)	3

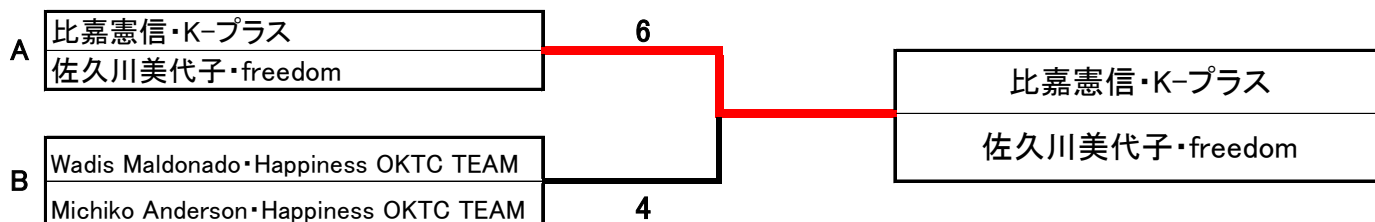
B リーグ		喜久村 仁 喜久村 いずみ	Wadis Maldonado Michiko Anderson	儀間 仁 小林 弥生	順位 取得ゲーム率
4	喜久村仁・沖縄県土地開発公社 喜久村いずみ・りゅうせき	/	0-6	4-6	3
5	Wadis Maldonado Happiness OKTC TEAM Michiko Anderson Happiness OKTC TEAM		6-0	3-6	2
6	儀間 仁・freedom 小林 弥生・freedom		6-4	6-3	1

## ☆ 1位トーナメント

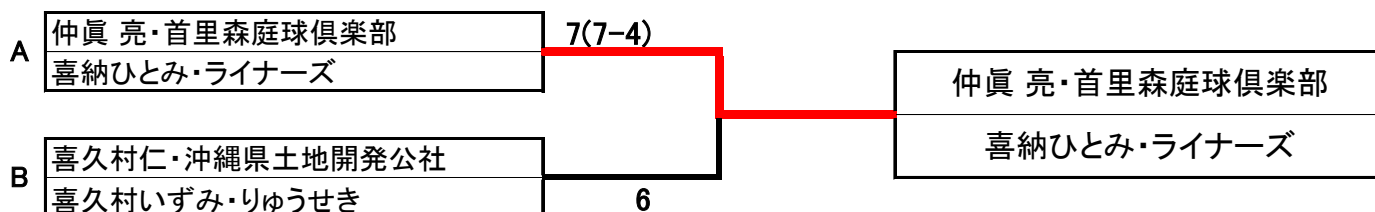
優勝



## ☆ 2位トーナメント



## ☆ 3位トーナメント



# ★ アドバンスクラス 1

C リーグ		照屋 兼司 宮城 エツ子	Phuchung Luu Satomi Taira	郁 雄真 田中 一美	金城 義明 渡邊 生緒美	順位	
						取得ゲーム率	
1	照屋 兼司・TRY 宮城 エツ子・いちごクラブ	/	6-1	7-5	6-1	1	
2	Phuchung Luu Happiness OKTC TEAM Satomi Taira Happiness OKTC TEAM		1-6	4-6	6-4		
3	郁 雄真・guppy 田中 一美・freedom		5-7	6-4	6-1		
4	金城 義明・K-プラス 渡邊 生緒美・K-プラス		1-6	4-6	1-6		

D リーグ		金城 太吾 漢那 美由紀	Kouichiro Kinjo Salie Isip Weyant	大城 直行 仲里 春奈	高江洲 義亮 町田 南	順位	
						取得ゲーム率	
5	金城 太吾・Dai整骨院TC 漢那 美由紀・ふぁにーず	/	6-2	6-7(4)	4-6		
6	Kouichiro Kinjo Happiness OKTC TEAM Salie Isip Weyant Happiness OKTC TEAM		2-6	3-6	6-2		
7	大城 直行・チームJoo 仲里 春奈・フリー		7-6(4)	6-3	6-4	1	
8	高江洲 義亮・K-プラス 町田 南・K-プラス		6-4	2-6	4-6		

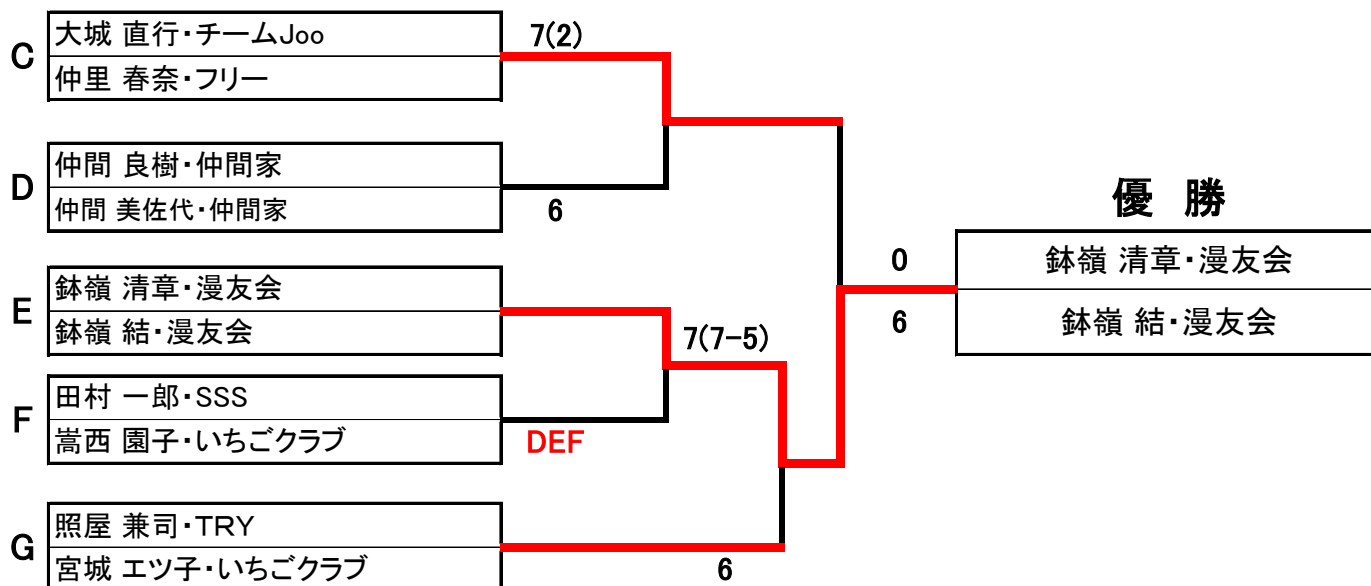
E リーグ		仲間 良樹 仲間 美佐代	福里 稔 Warren Mariko	仲宗根 潔 仲宗根 幸江	浦崎 薫 浦崎史子	順位	
						取得ゲーム率	
9	仲間 良樹・仲間家 仲間 美佐代・仲間家	/	6-0	6-1	6-4	1	
10	福里 稔・ケンテニ Warren Mariko・CSC		0-6	1-6	0-6		
11	仲宗根 潔・あいき 仲宗根 幸江・フリー		1-6	6-1	3-6		
12	浦崎 薫・護佐丸 浦崎史子・フリー		4-6	6-0	6-3		

# ★ アドバンスクラス 2

Fリーグ		上原 直 森 純子	越井 雅治 越井 千佳子	玉寄 十夢 石川 智子	田村 一郎 嵩西 園子	順位 取得ゲーム率
13	上原 直・げんき歯科 森 純子・ライオンズ	/	1-6	4-6	6-2	
14	越井 雅治・TRY 越井 千佳子・フリー		6-1	6-3	5-7	
15	玉寄 十夢・グッピー 石川 智子・freedom		6-4	3-6	6-7	
16	田村 一郎・SSS 嵩西 園子・いちごクラブ		2-6	7-5	7-6(7-2)	1

Gリーグ		鉢嶺 清章 鉢嶺 結	奥平 響 矢野 淳子	玉城 義章 金城 美佐江	田中 俊憲 桃原 春美	順位 取得ゲーム率
17	鉢嶺 清章・漫友会 鉢嶺 結・漫友会	/	7-6(7-3)	6-3	6-2	1
18	奥平 響・グッピー 矢野 淳子・スカーレット		6-7(3-7)	3-6	6-4	
19	玉城 義章・チームK 金城 美佐江・チームK		3-6	6-3	6-4	
20	田中 俊憲・チームもずく 桃原 春美・ちむちむ		2-6	4-6	4-6	

## ☆ トーナメント



# ★ ビギナークラス 1

Hリーグ		米須 清茂 高橋 日向子	久場 謙也 栗原 沙織	橋本 浩 橋本 直子	原 篤史 比嘉 杏里	順位
						取得ゲーム率
1	米須 清茂・freedom α	/	6-3	6-0	7-6(7-3)	1
	高橋 日向子・freedom α					
2	久場 謙也・中頭TC		3-6	6-0	4-6	
	栗原 沙織・中頭TC					
3	橋本 浩 オリックス・ビジネスセンター沖縄	0-6	0-6	3-6		
	橋本 直子 オリックス・ビジネスセンター沖縄					
4	原 篤史・チャンス	6-7	6-4	6-3		
	比嘉 杏里・チャンス					

Iリーグ		真栄城 竹寿 植 裕子	藤田 豪 藤田 香織	木村 貴宏 砂川 愛香	生田 勝利 松原 昭江	順位
						取得ゲーム率
5	真栄城 竹寿 県総ナイターTC	/	6-1	1-6	6-0	
	植 裕子 県総ナイターTC					
6	藤田 豪・TRY		1-6	1-6	4-6	
	藤田 香織・TRY					
7	木村 貴宏・opc	6-1	6-1	6-3	1	
	砂川 愛香・opc					
8	生田勝利・るりいろクラブ	0-6	6-4	3-6		
	松原昭江・るりいろクラブ					

Jリーグ		渋谷祐介 佐藤優菜	玻座真博明 玻座真比路美	島宏史 新崎華奈子	比嘉 哲二 長嶺 朋子	順位
						取得ゲーム率
9	渋谷祐介 県総ナイターTC	/	6-2	6-2	7-5	1
	佐藤優菜 県総ナイターTC					
10	玻座真博明・Tcμ		2-6	4-6	5-7	
	玻座真比路美・Tcμ					
11	島宏史・ケンテニ	2-6	6-4	4-6		
	新崎華奈子・ケンテニ					
12	比嘉 哲二・アバンティTC	5-7	7-5	6-4		
	長嶺 朋子・TTT					

# ★ ビギナークラス 2

※5チームリーグは、6ゲーム先取  
ノーアドバンテージになります。

K リーグ		天願 勇雄	金城 良和	伊佐 章	浦添 朝紀	順位
		喜友名 理恵	前川 末美	金子 紀子	高良 道子	取得ゲーム率
13	天願 勇雄・中頭TC	/	2-6	0-6	1-6	
	喜友名 理恵・中頭TC					
14	金城 良和・マブ倶楽部		6-2	6-7	2-6	
	前川 末美・マブ倶楽部					
15	伊佐 章・papas	6-0	7-6	6-3	1	
	金子 紀子・チームどんどん					
16	浦添 朝紀・FTC	6-1	6-2	3-6		
	高良 道子・チームさいとう					

L リーグ		Chris Pono Mastin	花城 三千男	大城 徹也	仲里 政奏	順位
		Olivia Farias	松崎 直美	大城 文乃	照屋 幸子	取得ゲーム率
17	Chris Pono Mastin Happiness OKTC TEAM	/	1-6	1-6	6-2	
	Olivia Farias Happiness OKTC TEAM					
18	花城 三千男・中頭TC		6-1	6-7	6-7(1)	
	松崎 直美・中頭TC					
19	大城 徹也 日渡アートキャンプ	6-1	7-6		1	
	大城 文乃・首里森TC					
20	仲里 政奏・ウェーテルンTC	2-6	7-6(1)	1-6		
	照屋 幸子・ウェーテルンTC					

M リーグ		Blake Hobart Turner	上地 健	津波 義也	神里 力	順位
		Brittany Lynn Kurzweg	上地 睦子	津波 優子	菊沢 幸子	取得ゲーム率
21	Blake Hobart Turner Happiness OKTC TEAM	/	6-2	6-3	7-6	
	Brittany Lynn Kurzweg Happiness OKTC TEAM					
22	上地 健・中頭TC		2-6	6-3	4-6	
	上地 睦子・中頭TC					
23	津波 義也・GSK	3-6	3-6	2-6		
	津波 優子・GSK					
24	神里 力・糸満ラウンジ	6-1	6-4	6-2	1	
	菊沢 幸子・糸満ラウンジ					

# ☆ ビギナー トーナメント

